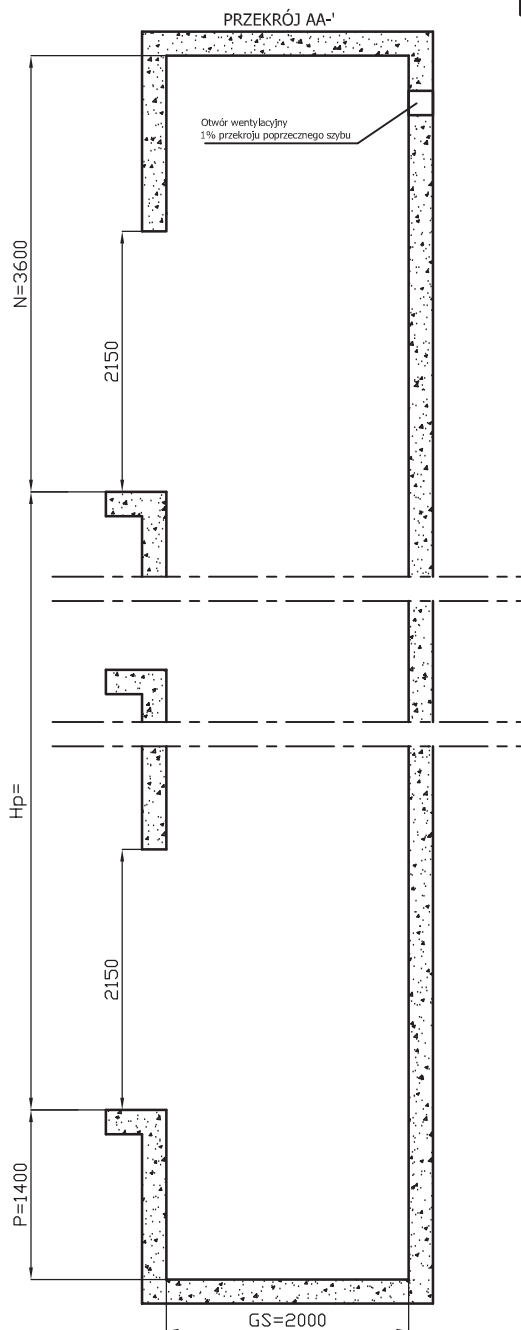


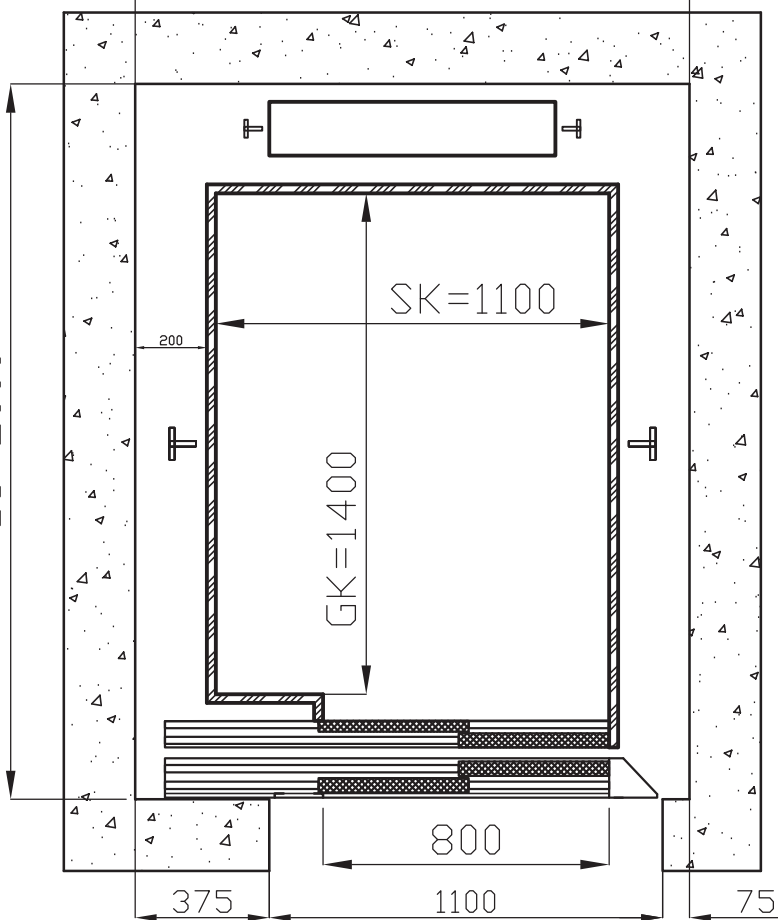
Q=630 kg



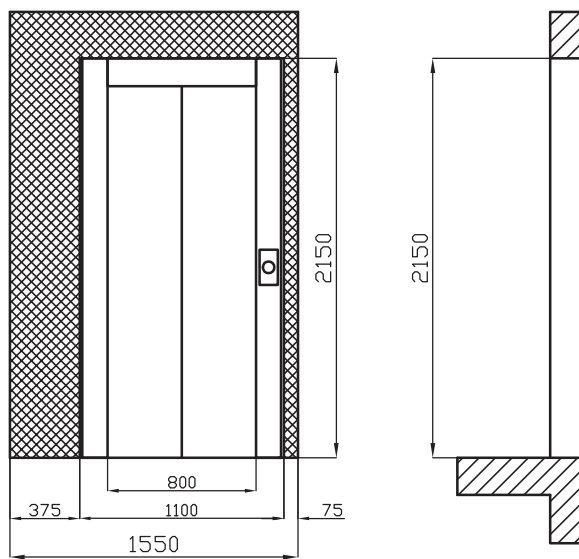
GS=2000

A'

SS=1550



A

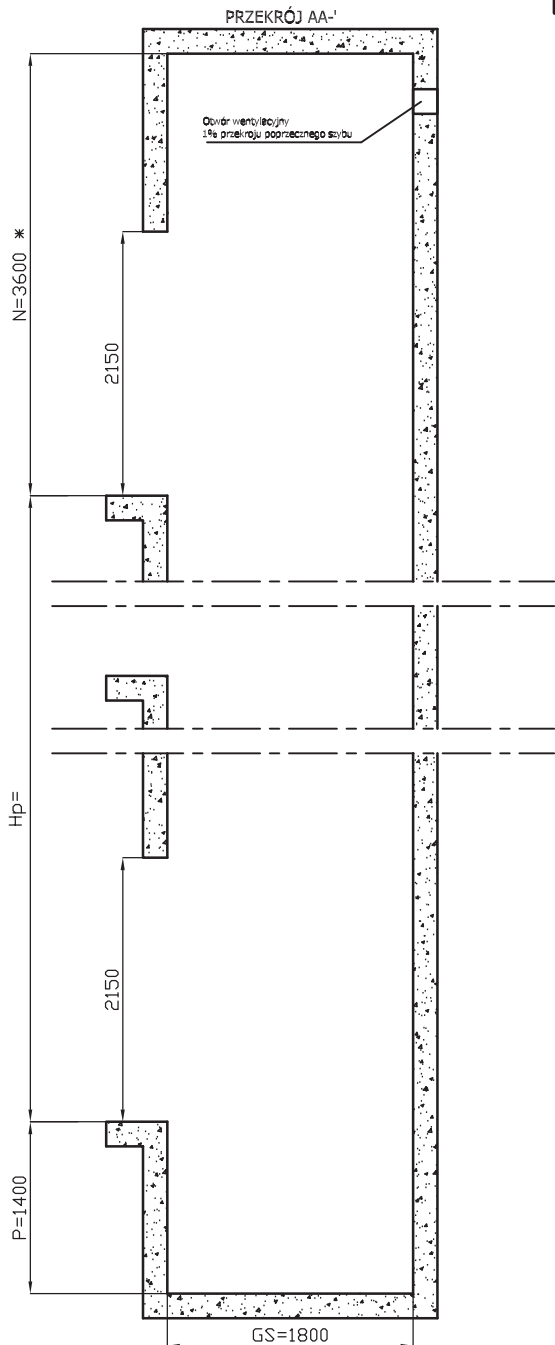


WYTYCZNE PROJEKTOWE:

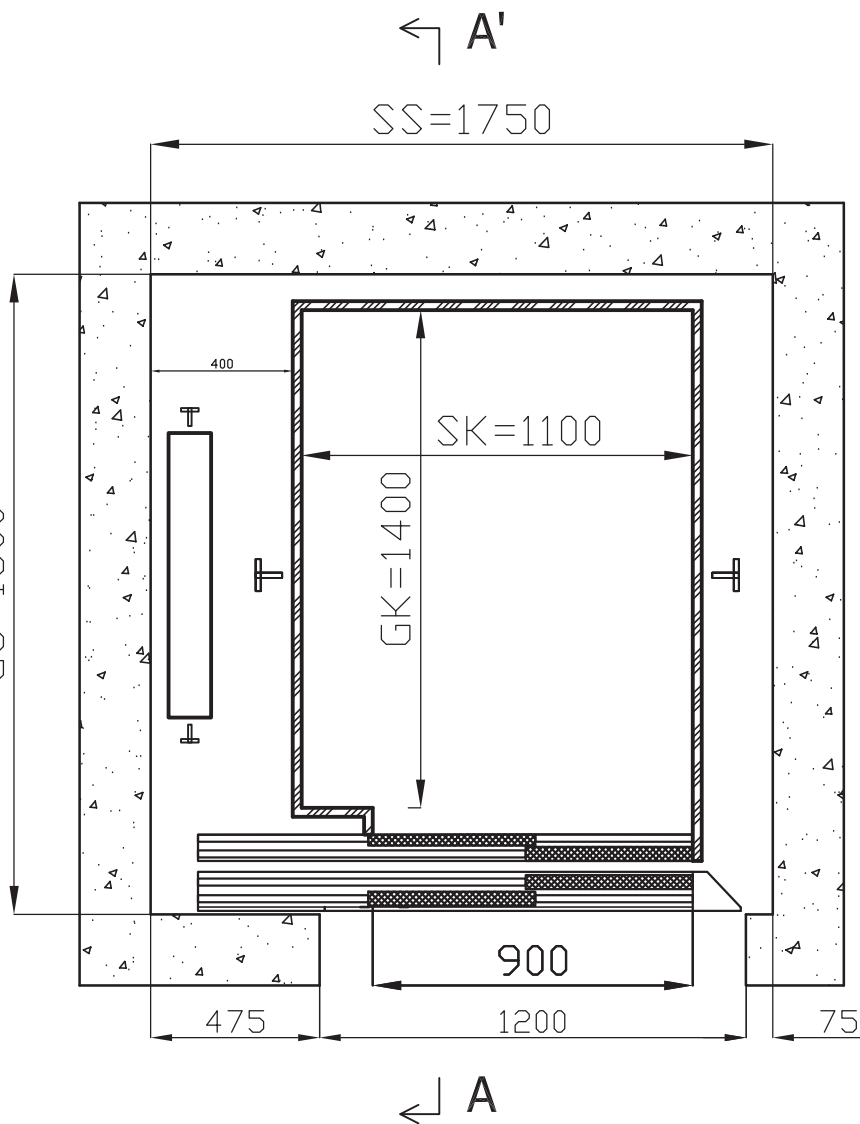
1. Dźwig wykonany zgodnie z EN 81.
2. Konstrukcja szybu powinna spełniać obowiązujące przepisy budowlane.
3. Temperatura w szybie +5°C do +40°C.
4. Wewnętrzne powierzchnie ścian szybu z drzwiami przystankowymi powinny być gładkie, bez wgłębień i występow. Odchyłki wykonania szybu: ±30 mm.
5. W szybie nie można umieszczać żadnych obcych instalacji, tj. przewodów elektrycznych, urządzeń, rur, itp. innych nie należących do dźwigu.
6. Oświetlenie szybu wykonuje instalujący dźwig.
7. Przyłącze elektryczne; do maszynowni dźwigu należy doprowadzić linie zasilające TN-S (L1+L2+L3+N+PE) 400/230V AC w pobliżu wejścia do maszynowni na wysokości ok 1m nad podłogą z zapasem 1,3m przewodu. Przekrój przewodu i wielkość zabezpieczenia po stronie zasilania ustalić każdorazowo z instalującym dźwig.
8. Dodatkowo należy położyć następujące linie:
 - do instalacji systemu łączności alarmowej (norma PN-EN 81-28) pomiędzy maszynownią, a centralną stacją służb ratowniczych - linia telefoniczna z możliwością łączenia z ogólnopolskim numerem ratowniczym 112, lub wewnętrzną linią telefoniczną \ interkomowa (np. na portlernę, recepcję itp.); 3x2x0,5mm² pozostawiając ok.4m wolnego przewodu w maszynowni. Ilość żył odnosi się do jednego dźwigu.
 - do sygnału o pożarze (ewakuacji); pomiędzy maszynownią, a źródłem sygnału alarmu pożarowego minimum 2 żyły 1,0 mm². Ilość żył odnosi się do jednego dźwigu.
9. Do podszycia dźwigu należy doprowadzić bednarkę uziemiającą 3mm x 35 mm z centralnego uziomu obiektu. Pozostawiona długość bednarki w podszyciu ok. 1m.

Dźwig z maszynownią górną
lub bez maszynownii

Q=630 kg



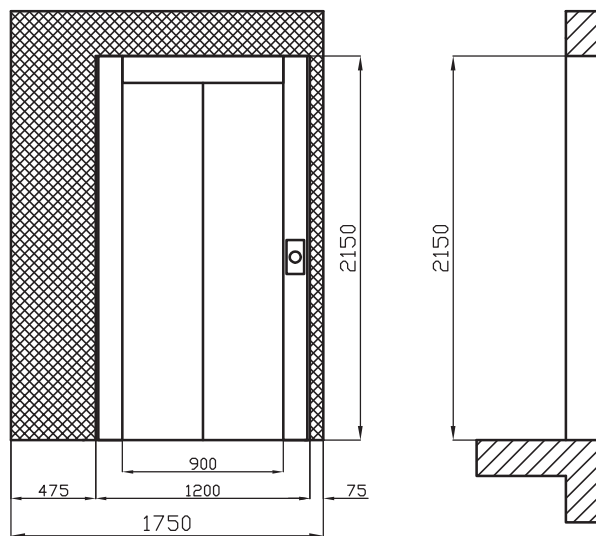
GS=1800



* Nadszybie dla dźwigu bez maszynownii
N = 3800 mm

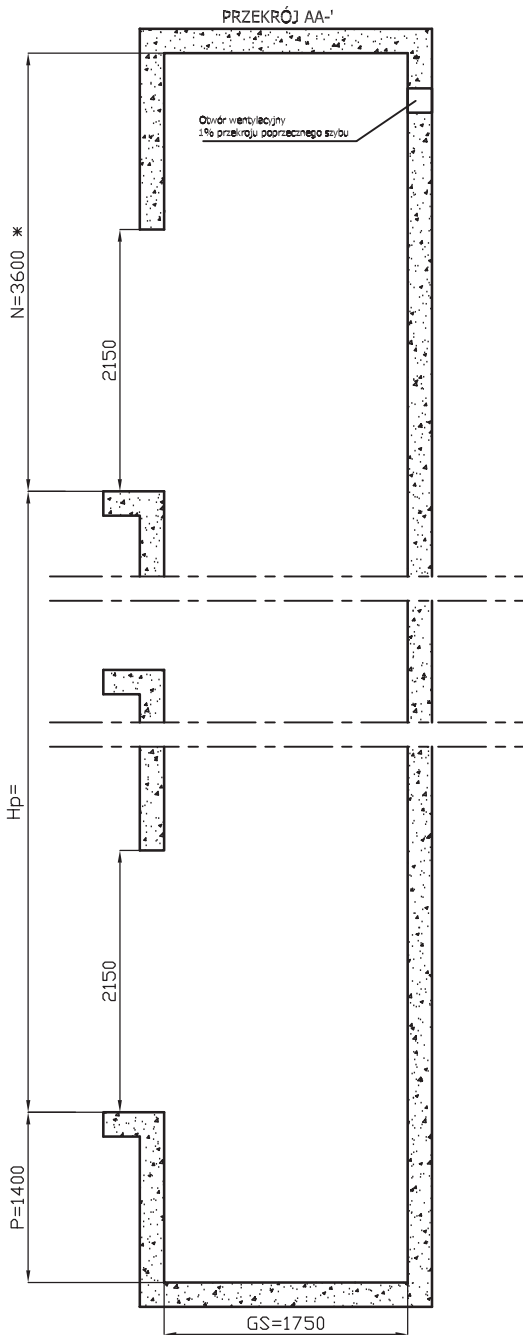
WYTYCZNE PROJEKTOWE:

- Dźwig wykonany zgodnie z EN 81.
- Konstrukcja szybu powinna spełniać obowiązujące przepisy budowlane.
- Temperatura w szybie +5°C do +40°C.
- Wewnętrzne powierzchnie ścian szybu z drzwiami przystankowymi powinny być gładkie, bez wgłębień i występow. Odchyłki wykonania szybu: ±30 mm.
- W szybie nie można umieszczać żadnych obcych instalacji, tj. przewodów elektrycznych, urządzeń, rur, itp. innych nie należących do dźwigu.
- Oświetlenie szybu wykonuje instalujący dźwig.
- Przyłącze elektryczne: do maszynowni dźwigu należy doprowadzić linię zasilającą TN-S (L1+L2+L3+N+PE) 400/230V AC w pobliżu wejścia do maszynowni na wysokości ok 1m nad podłogą z zapasem 1,3m przewodu. Przekrój przewodu i wielkość zabezpieczenia po stronie zasilania ustalić każdorazowo z instalującym dźwig.
- Dodatkowo należy położyć następujące linie:
 - do instalacji systemu łączności alarmowej (norma PN-EN 81-28) pomiędzy maszynownią, a centralną stacją służb ratowniczych - linia telefoniczna z możliwością łączenia z ogólnopolskim numerem ratowniczym 112, lub wewnętrzną linią telefoniczną \ interkomowa (np. na portiernię, recepcję itp.): 3x2x0,5mm² pozostawiając ok.4m wolnego przewodu w maszynowni. Ilość żył odnosi się do jednego dźwigu.
 - do sygnału o pożarze (ewakuacji): pomiędzy maszynownią, a źródłem sygnału alarmu pożarowego minimum 2 żyły 1,0 mm². Ilość żył odnosi się do jednego dźwigu.
- Do podszysbia dźwigu należy doprowadzić bednarke uziemiającą 3mm x 35 mm z centralnego uziomu obiektu. Pozostawiona długość bednarke w podszyszbiu ok. 1m.

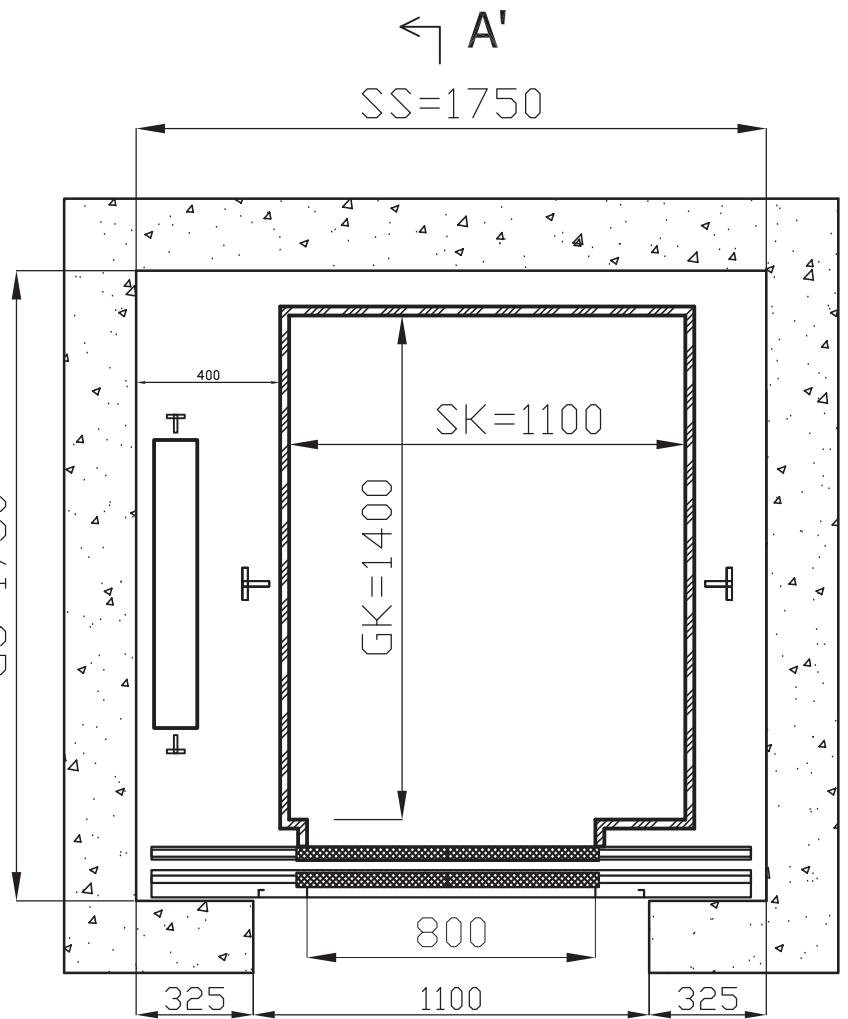


Dźwig z maszynownią górną
lub bez maszynowni

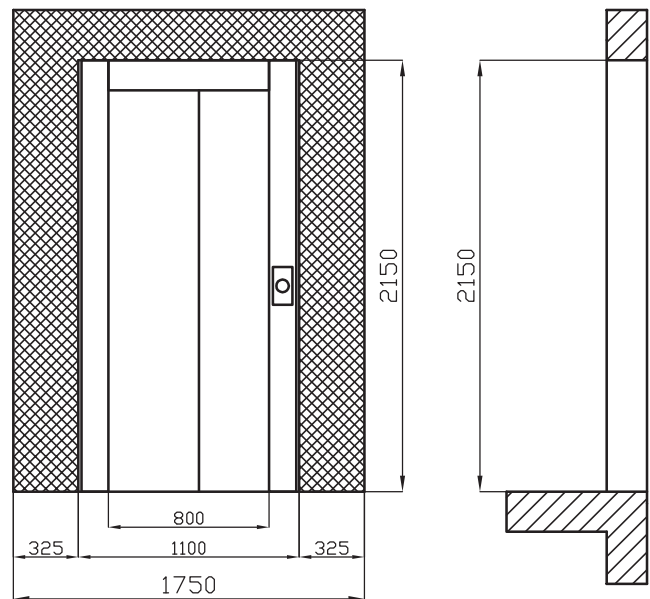
Q=630 kg



* Nadszypie dla dźwigu bez maszynowni
N = 3800 mm



A

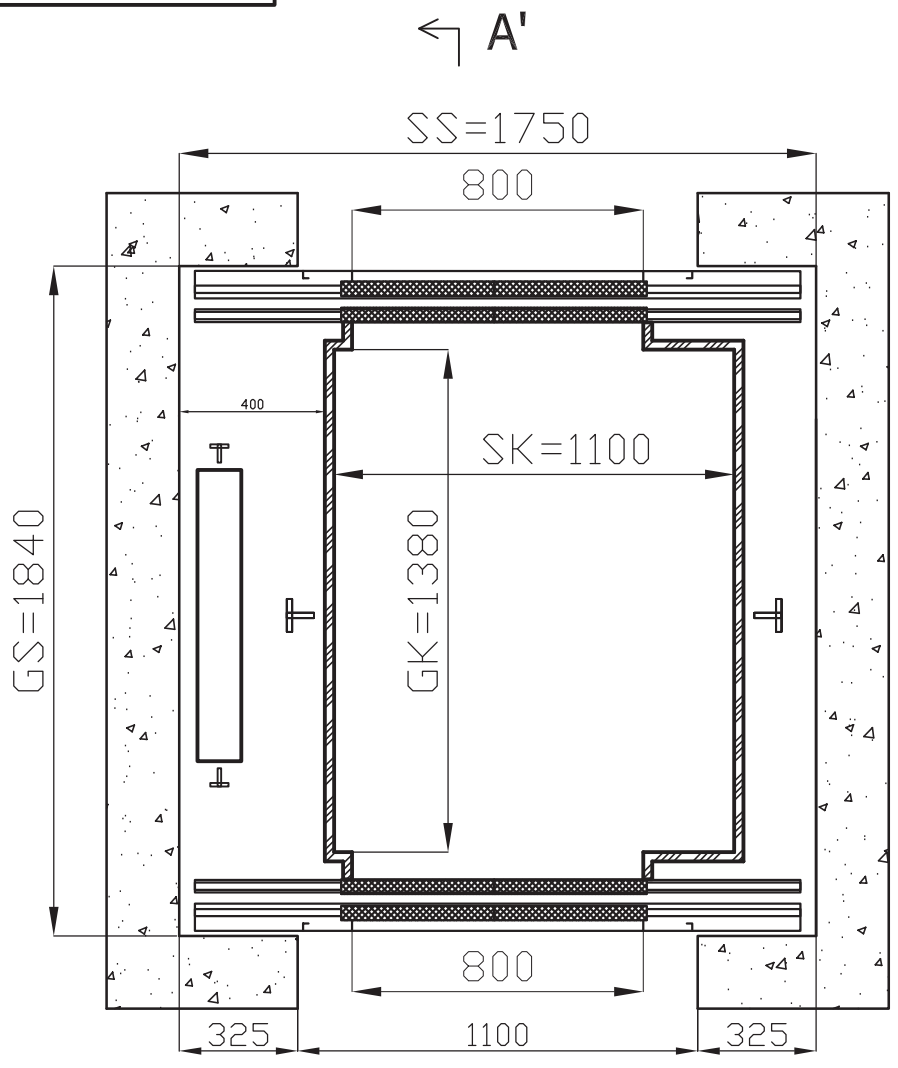
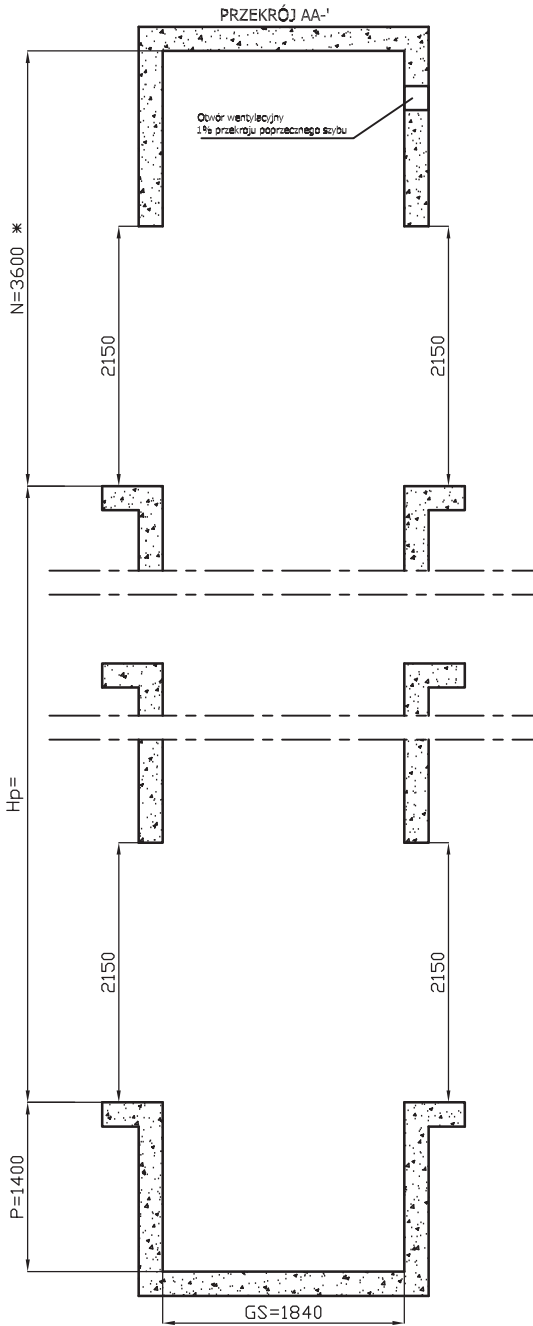


WYTYCZNE PROJEKTOWE:

- Dźwig wykonany zgodnie z EN 81.
- Konstrukcja szypu powinna spełniać obowiązujące przepisy budowlane.
- Temperatura w szypie +5°C do +40°C.
- Wewnętrzne powierzchnie ścian szypu z drzwiami przystankowymi powinny być gładkie, bez wgłębień i występow. Oddchyłki wykonania szypu: ±30 mm.
- W szypie nie można umieszczać żadnych obcych instalacji, tj. przewodów elektrycznych, urządzeń, rur, itp. innych nie należących do dźwigu.
- Oświetlenie szypu wykonuje instalujący dźwig.
- Przyłącze elektryczne: do maszynowni dźwigu należy doprowadzić linię zasilającą TN-S (L1+L2+L3+N+PE) 400/230V AC w pobliżu wejścia do maszynowni na wysokości ok 1m nad podłogą z zapasem 1,3m przewodu. Przekrój przewodu i wielkość zabezpieczenia po stronie zasilania ustalić każdorazowo z instalującym dźwig.
- Dodatkowo należy położyć następujące linie:
 - do instalacji systemu łączności alarmowej (norma PN-EN 81-28) pomiędzy maszynownią, a centralną stacją służb ratowniczych - linia telefoniczna z możliwością łączenia z ogólnopolskim numerem ratowniczym 112, lub wewnętrzną linią telefoniczną \ interkomowa (np. na portiernię, recepcję itp.): 3x2x0,5mm2 pozostawiając ok.4m wolnego przewodu w maszynowni. Ilość żył odnosi się do jednego dźwigu.
 - do sygnału o pożarze (ewakuacji): pomiędzy maszynownią, a źródłem sygnału alarmu pożarowego minimum 2 żyły 1,0 mm². Ilość żył odnosi się do jednego dźwigu.
- Do podszypia dźwigu należy doprowadzić bednarkę uziemiającą 3mm x 35 mm z centralnego uziumu obiektu. Pozostawiona długość bednarki w podszypiu ok. 1m.

Dźwig z maszynownią górną
lub bez maszynowni

Q=630 kg

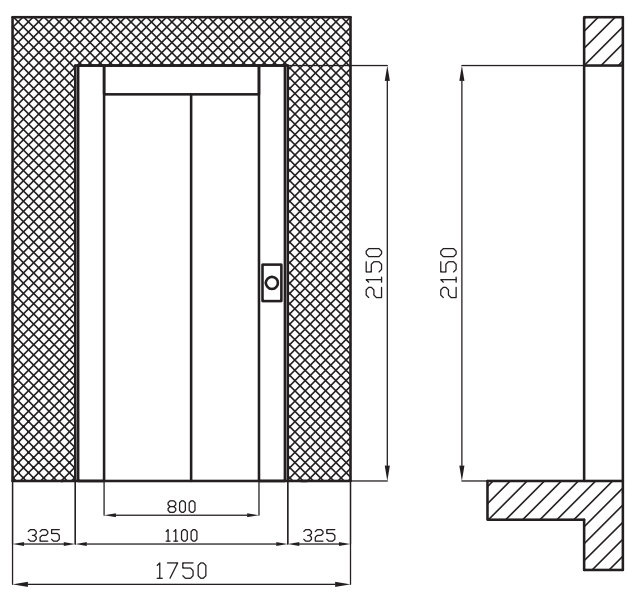


A

* Nadszybie dla dźwigu bez maszynowni
N = 3800 mm

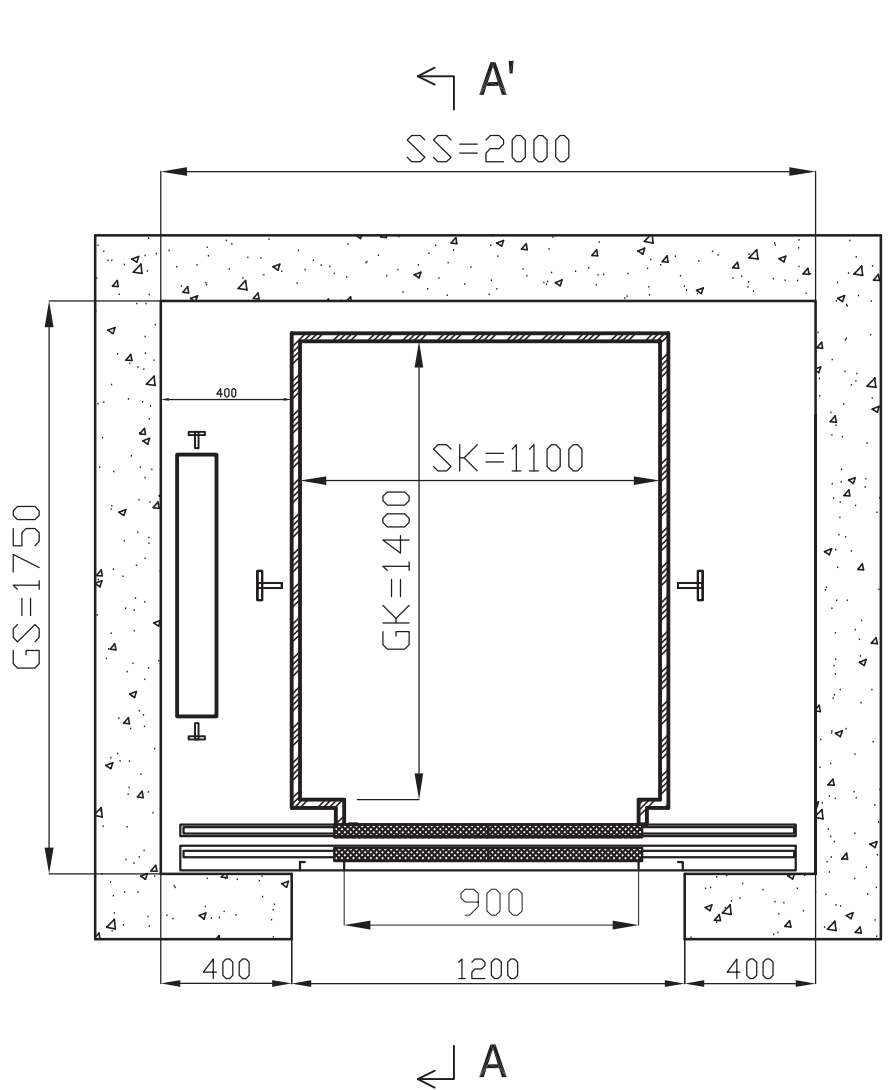
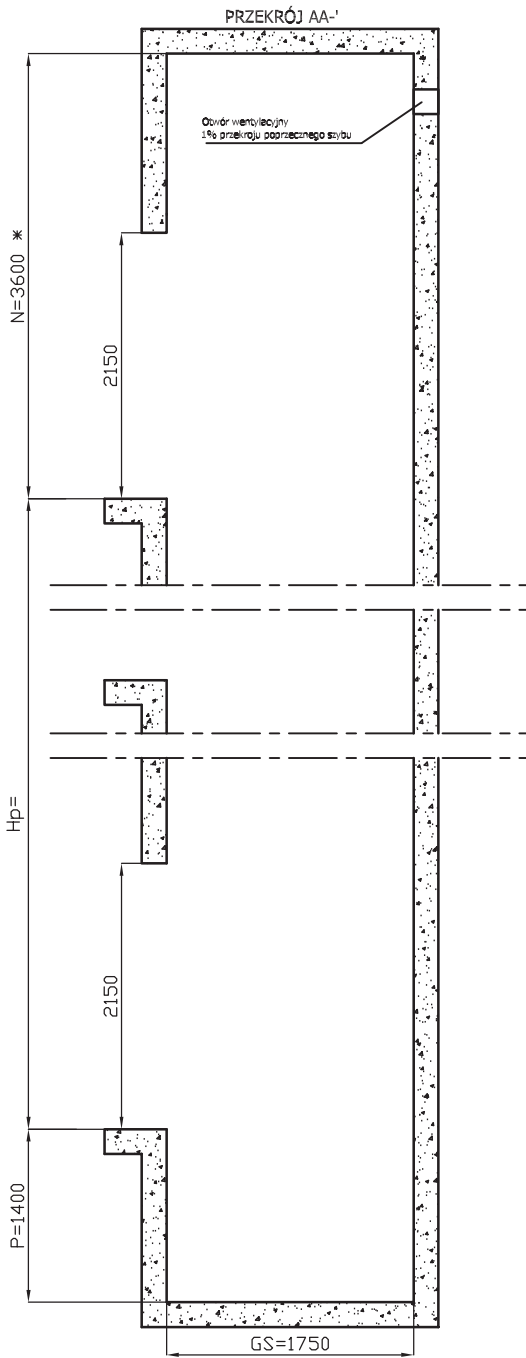
WYTYCZNE PROJEKTOWE:

1. Dźwig wykonany zgodnie z EN 81.
2. Konstrukcja szyby powinna spełniać obowiązujące przepisy budowlane.
3. Temperatura w szybie +5°C do +40°C.
4. Wewnętrzne powierzchnie ścian szyby z drzwiami przystankowymi powinny być gładkie, bez wgłębień i występów. Odchyłki wykonania szyby: ±30 mm.
5. W szybie nie można umieszczać żadnych obcych instalacji, tj. przewodów elektrycznych, urządzeń, rur, itp. innych nie należących do dźwigu.
6. Oświetlenie szyby wykonuje instalujący dźwig.
7. Przyłącze elektryczne: do maszynowni dźwigu należy doprowadzić linię zasilającą TN-S (L1+L2+L3+N+PE) 400/230V AC w pobliżu wejście do maszynowni na wysokości ok 1m nad podłogą z zapasem 1,3m przewodu. Przekrój przewodu i wielkość zabezpieczenia po stronie zasilania ustalić każdorazowo z instalującym dźwig.
8. Dodatkowo należy położyć następujące linie:
 - do instalacji systemu łączności alarmowej (norma PN-EN 81-28) pomiędzy maszynownią, a centralną stacją służb ratowniczych - linia telefoniczna z możliwością łączenia z ogólnopolskim numerem ratowniczym 112, lub wewnętrzną linią telefoniczną \ interkomowa (np. na portiernię, recepcję itp.): 3x2x0,5mm² pozostawiając ok.4m wolnego przewodu w maszynowni. Ilość żył odnosi się do jednego dźwigu.
 - do sygnału o pożarze (ewakuacji): pomiędzy maszynownią, a źródłem sygnału alarmu pożarowego minimum 2 żyły 1,0 mm². Ilość żył odnosi się do jednego dźwigu.
9. Do podszycia dźwigu należy doprowadzić bednarnek uziemiającą 3mm x 35 mm z centralnego uziomu obiektu. Pozostawiona długość bednarnek w podszyciu ok. 1m.

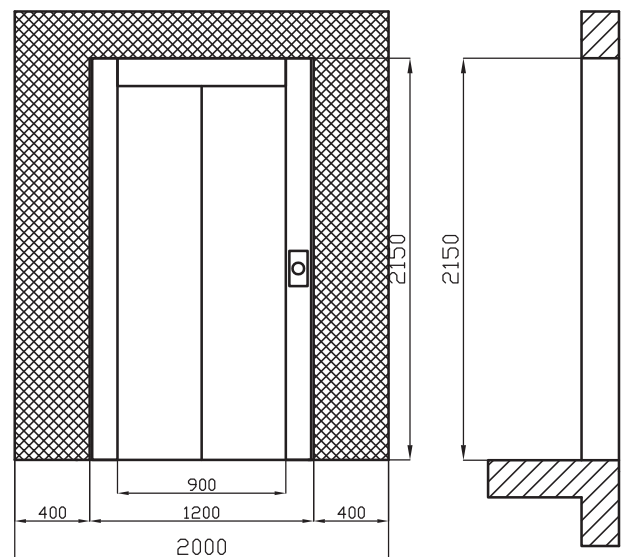


Dźwig z maszynownią górną
lub bez maszynowni

Q=630 kg



* Nadszybie dla dźwigu bez maszynowni
N = 3800 mm



WYTYCZNE PROJEKTOWE:

1. Dźwig wykonany zgodnie z EN 81.
2. Konstrukcja szybu powinna spełniać obowiązujące przepisy budowlane.
3. Temperatura w szybie +5°C do +40°C.
4. Wewnętrzne powierzchnie ścian szybu z drzwiami przystankowymi powinny być gładkie, bez wgłębień i występow. Odchyłki wykonania szybu: ±30 mm.
5. W szybie nie można umieszczać żadnych obcych instalacji, tj. przewodów elektrycznych, urządzeń, rur, itp. innych nie należących do dźwigu.
6. Oświetlenie szybu wykonuje instalujący dźwig.
7. Przyłącze elektryczne: do maszynowni dźwigu należy doprowadzić linię zasilającą TN-S (L1+L2+L3+N+PE) 400/230V AC w pobliżu wejścia do maszynowni na wysokości ok 1m nad podłogą z zapasem 1,3m przewodu. Przekrój przewodu i wielkość zabezpieczenia po stronie zasilania ustalić każdorazowo z instalującym dźwig.
8. Dodatkowo należy położyć następujące linie:
 - do instalacji systemu łączności alarmowej (norma PN-EN 81-28) pomiędzy maszynownią, a centralną stacją służb ratowniczych - linia telefoniczna z możliwością łączenia z ogólnopolskim numerem ratowniczym 112, lub wewnętrzną linią telefoniczną \ interkomowa (np. na portiernię, recepcję itp.): 3x2x0,5mm² pozostawiając ok.4m wolnego przewodu w maszynowni. Ilość żył odnosi się do jednego dźwigu.
 - do sygnału o pożarze (ewakuacji): pomiędzy maszynownią, a źródłem sygnału alarmu pożarowego minimum 2 żyły 1,0 mm². Ilość żył odnosi się do jednego dźwigu.
9. Do podszycia dźwigu należy doprowadzić bednarkę uziemiającą 3mm x 35 mm z centralnego uziomu obiektu. Pozostawiona długość bednarki w podszyciu ok. 1m.

